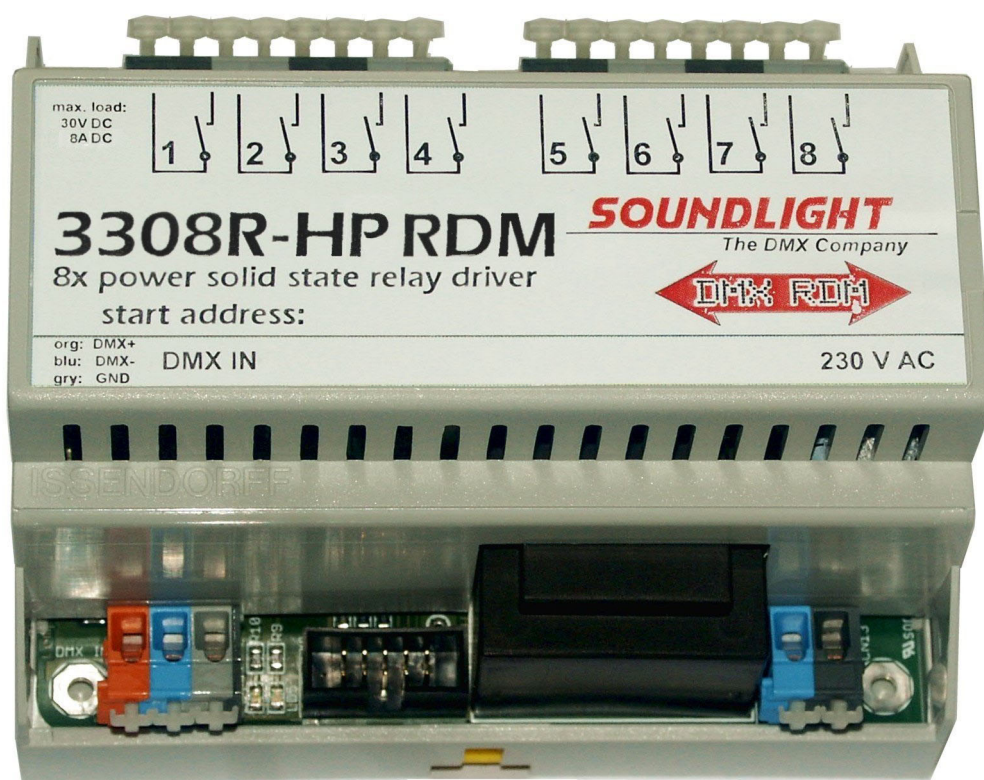


# BEDIENUNGSANLEITUNG

## DMX Relaiskarte 3308R-HP DC RDM Mk4



(C) SOUNDLIGHT 2000-2012 \* ALLE RECHTE VORBEHALTEN \* KEIN TEIL DIESER ANLEITUNG DARF OHNE SCHRIFTLICHE ZUSTIMMUNG DES HERAUSGEBERS IN IRGEND EINER FORM REPRODUZIERT, VERVIELFÄLTIGT ODER KOMMERZIELL GENUTZT WERDEN. \* WIR HALTEN ALLE ANGABEN DIESER ANLEITUNG FÜR VOLLSTÄNDIG UND ZUVERLÄSSIG. FÜR IRRTÜMER UND DRUCKFEHLER KÖNNEN WIR JEDOCH KEINE GEWÄHR ÜBERNEHMEN. VOR INBETRIEBNAHME HAT DER ANWENDER DIE ZWECKMÄSSIGKEIT DES GERÄTES FÜR SEINEN GEPLANTEN EINSATZ ZU PRÜFEN. SOUNDLIGHT SCHLIESST INSBESONDERE JEDE HAFTUNG FÜR SCHÄDEN -SOWOHL AM GERÄT ALS AUCH FOLGESCHÄDEN- AUS, DIE DURCH NICHTEIGNUNG, UNSACHGEMÄSSEN AUFBAU, FALSCHER INBETRIEBNAHME UND ANWENDUNG SOWIE NICHTBEACHTUNG GELTENDER SICHERHEITSVORSCHRIFTEN ENTSTEHEN.

SOUNDLIGHT Dipl.Ing. Steffens Bennigser Strasse 1 D-30974 Wennigsen (Deister) Tel. 05045-912 93-11

**Vielen Dank, daß Sie sich für ein SOUNDLIGHT Gerät entschieden haben.**

Der SOUNDLIGHT DMX Relais-Decoder 3308R-HP ist ein intelligenter DMX-Decoder, der digitale Lichtsteuersignale nach USITT DMX-512/1990, DIN 56930-2, DMX512-A und DMX RDM in potenzialfrei geschaltete DC-Leistungsschalter-Kontakte dekodiert. Der Decoder ist mit allen Standard-Lichtsteueranlagen verwendbar. Zu seinen besonderen Vorzügen zählen:

- **Eine universelle Protokolldekodierung**  
Erkennt alle derzeit zugelassenen DMX512 Protokollvarianten
- **Zukunftssicherheit**  
Durch Softwaresteuerung ist der Decoder jederzeit an alle Protokollerweiterungen anpaßbar
- **Universelle Schaltmöglichkeiten**  
Durch verschiedene, vom Anwender einstellbare Schaltverhalten läßt sich der Decoder leicht an verschiedene Schaltaufgaben anpassen. Das Gerät ist mit Nulldurchgangsschaltenden Solid State Leistungsschaltern versehen und schaltet daher besonders störungsarm.
- **Einfache Speisung**  
Die Versorgungsspannung wird über ein eigenes Netzteil bereitgestellt und beträgt 230V AC.
- **Ausfallsicherung**  
Bei Übertragungsausfall bleibt die letzte Einstellung bestehen (schaltbar).
- **Kostengünstig**  
Der SOUNDLIGHT 3308R-HP ist ein preiswerter Relais-Decoder, der sich dan einfacher Montagemöglichkeit auf DIN Normtragschiene fast überall einbauen läßt.
- **Kompatibilität**  
Der Decoder ist voll funktionskompatibel zur SSR-Relaiskarte 3308R-H DC und 3008R-DC.

## ANWENDUNGEN

Der DMX Relais-Decoder 3308R-HP eignet sich für alle Schaltaufgaben, die mit anderen Mitteln nicht oder ineffizient gelöst werden können. Er wurde insbesondere entwickelt zur Steuerung von Niederspannungs-Signalausgängen. Die maximale Schaltspannung beträgt 30V, der maximale Schaltstrom 8A. Die Schaltausgänge sind (gemeinsam) potenzialfrei und werden prellfrei über galanisch/optisch isolierte MOSFET-Leistungsschalter realisiert. Die Schaltausgänge müssen mit Gleichspannung betrieben werden. Sie sind polungsabhängig und schalten gegen Masse (GND, 0V).

Der Relais-Decoder ist als Einbaumodul für DIN Normtragschiene ausgeführt und muss in geeigneter Umgebung montiert werden. Alle geschalteten Ausgänge sind über Optokoppler absolut potenzialfrei ausgeführt. Eine Absicherung für die Ausgänge ist im Decoder nicht enthalten, diese ist bei Bedarf extern vorzusehen.

**GEFAHRENHINWEIS: Teile der Karte führen Netzspannung (230V Wechselspannung). Netzspannungen dieser Höhe können Personen- und Sachschäden verursachen. Arbeiten an der Karte dürfen nur in absolut spannungsfreiem Zustand durchgeführt werden. Wenn Sie über die erforderliche fachliche Qualifikation nicht verfügen, bedienen Sie sich bitte der Hilfe eines entsprechend geschulten Fachmannes.**

# ANSCHLÜSSE

Der Relais-Decoder 3308R-HP verfügt über Anschlußpunkte für folgende Ein- und Ausgänge:

## CN13 Speisung 230 V AC (Klemme 2-polig)

1	[BLAU]	Neutral
2	[DGRAU]	Live 230V

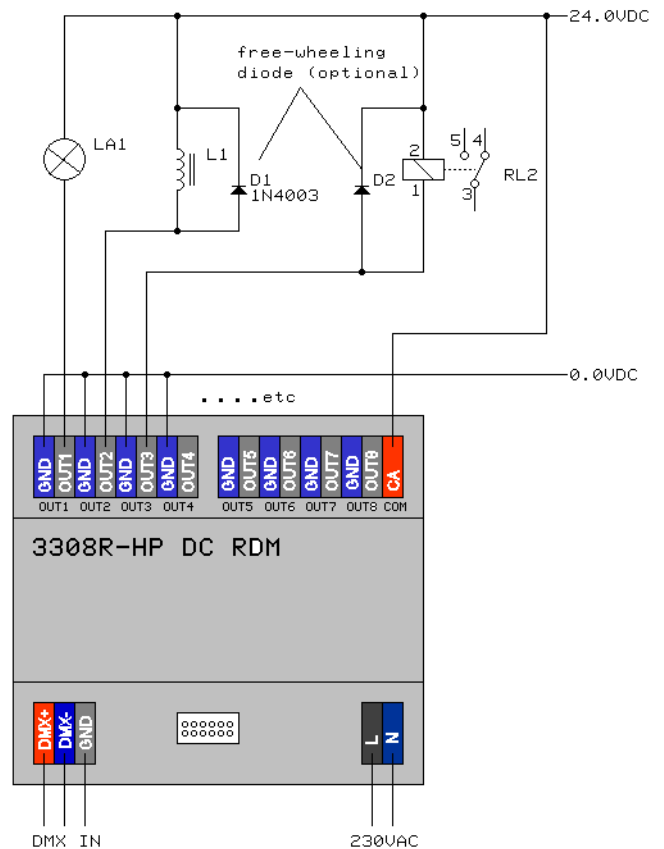
## für 3308R-HP DC: 8 Ausgänge

### CN21...28 Schaltausgang Kanal 1... Kanal 8 (jeweils Klemme 2-polig)

Alle Schaltausgänge schalten gegen Masse (0V). Alle Ausgänge sind mit Freilaufdioden bestückt, die auf eine gemeinsame Klemme (17) verdrahtet sind. Diese soll mit der Versorgungsspannung der Last (typ. 24VDC) verbunden werden.

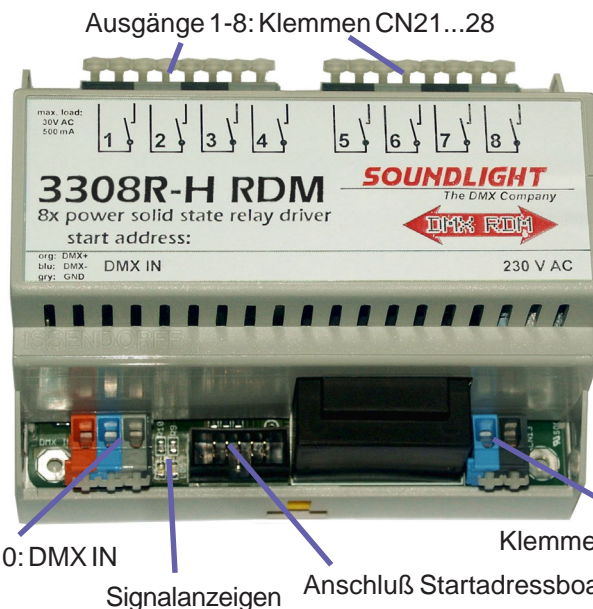
Die Schaltausgänge sind untereinander verbunden, jedoch von der Geräteelektronik und gegenüber dem DMX-Eingang durch optische Isolation galvanisch getrennt.

- 1 weiss: AUSGANG1
- 2 blau: Masse, 0V (gemeinsamer Pol)
- 3 weiss: AUSGANG2
- 4 blau: Masse, 0V (gemeinsamer Pol)
- etc bis...
- 15 weiss: AUSGANG8
- 16 blau: Masse, 0V (gemeinsamer Pol)
- 17 rot +24VDC



## CN10 DMX-Eingang (Klemme 3-polig)

1	grau:	Masse
2	blau:	-DMX
3	orange:	+DMX



Ausgänge 1-8: Klemmen CN21...28

Klemme CN10: DMX IN

Signalanzeigen

Anschluß Startadressboard

Klemme CN12: 230V 50 Hz

# SIGNALANZEIGEN

Der Zustand des Decoders wird über zwei Anzeige-LED signalisiert.

grün:            Betrieb, Empfang ok  
rot:             ERROR, fehlerhafter oder kein Empfang

LEDs blinken bei Programmierung wechselweise je 4x  
LEDs blinken wechselweise dauernd im RDM Identify Modus

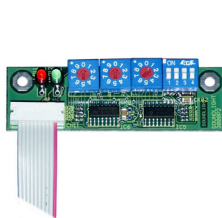
## DMX STARTADRESSE

Zur Einstellung der DMX Startadresse ist der Anschluß eines DMX Startadressboards erforderlich.

**HINWEIS:** Ein Startadressboard ist nicht im Lieferumfang von DIN-Tragschienenengeräten enthalten. Es muss separat geordert werden; es ist nur zur einmaligen Programmierung erforderlich und kann für alle DIN-Module verwendet werden (Universalzubehör, Programmieradapter). Es stehen wahlweise die Modelle 3000P (Schalterboard) oder 3003P (mit 7-Segment-Anzeige) zur Verfügung.

Mit den Codierschaltern wird die Startadresse, d.h., die Nummer des ersten zu dekodierenden Kanals eingestellt. Die Einstellung erfolgt numerisch dezimal, es ist also keine Binärumsrechnung wie bei DIL-Schaltern erforderlich.

S1:                    Einer  
S2:                    Zehner  
S3:                    Hunderter



Schalterplatine  
3000P



Displayplatine  
3003P

## DEFAULT-KANALZUORDNUNG

Der DMX Relais Decoder 3308R-HP wertet 8 DMX Kanäle (Slots) aus. Diese bedienen die Ausgänge 1...8. Zur Erhöhung der Schaltsicherheit ist als Standard eine Hysterese programmiert. Durch Einstellung der DIP-Schalter kann man die Karte in eine alternative Betriebsart umschalten. Die funktionellen Zuordnungen sind nachstehend beschrieben.

## KANALZUORDNUNG

Der DMX Relais Decoder 3308R-HP wertet insgesamt 8 DMX Kanäle (Slots) aus. Die Funktions-Zuordnung kann wahlweise über die DIP-Schalter der Adresskarte 3000P, über die Soft-Funktionen F1...F4 der Adresskarte 3003 über die DMX Personality Auswahl im DMX RDM-Modus erfolgen.

Die Zuordnung ist in der nachstehenden Tabelle wiedergegeben:

<u>Betriebsart</u>	<u>DMX Kanäle</u>	<u>Anmerkungen</u>
Einzelkanalbetrieb mit Schalthysterese	8	<25% = aus, >75% = ein (default)
Einzelkanalbetrieb ohne Schalthysterese	8	Schaltschwelle 50%

Bit-Modus (BIT MODE)	1	Bit0 = Ausgang 1. Bit1 = Ausgang 2, Bit2 = Ausgang 3 etc.
VU-Meter-Modus (LADDER MODE)	1	000-032 = alle Ausgänge aus 033-064 = Ausgang 1 065-096 = Ausgang 1 + Ausgang 2 097-128 = Ausgang 1 + Ausgang 2 + Ausgang 3 etc bis 255 = alle Ausgänge ein

## DIP-SCHALTER-EINSTELLUNGEN

Wenn der DMX Relais Decoder mit einem Adreßschalterboard 3000P oder 3003P verbunden ist, können die oben beschriebenen alternativen Einstellungen über die DIP-Schalter gewählt werden.

Dabei ist die Belegung der Schalter wie folgt:

<u>DIP-Schalter 1</u>	<u>HOLD MODE</u> OFF= siehe Einstellung DIP-Schalter 2 (default) ON = hält die letzte Stellung bei DMX Signalausfall
<u>DIP-Schalter 2</u>	<u>SAFETY LEVEL</u> OFF = alle Kanäle aus (default) ON = alle Kanäle an
<u>DIP-Schalter 3/4</u>	<u>MODUS</u> OFF/OFF = Einzelkanalmodus - 8 DMX Kanäle (default) OFF/ON = Schaltschwelle 50% ohne Hysterese ON /OFF = Bit-Modus - 1 bzw 2 DMX Kanäle ON /ON = VU-Meter Modus

## DMX RDM Eigenschaften

Der Relais-Decoder 3308R-HP RDM ist voll kompatibel zum DMX RDM Standard 1.0. Das Gerät wird als Leistungsschalter in der Kategorie POWER CONTROLLER erkannt und kann auf vier Betriebsmodi konfiguriert werden:

- als 8-Kanal Gerät mit 8 einzeln ansteuerbaren Ausgängen (zwei Versionen mit verschiedenen Schalthysterese-Werten)
- als 1-Kanal Gerät mit 8 einzeln ansteuerbaren Ausgängen (zwei Versionen mit unterschiedlicher Schaltzuordnung)

Der gewünschte Modus kann durch Auswahl der entsprechenden DMX512 Personality eingestellt werden.

### RDM-Sonderfunktionen:

RESET_DEVICE:	Aufruf mit Parameter =1 erzeugt einen Warmstart Aufruf mit Parameter = 255 erzeugt einen Kaltstart
DEVICE_POWER_CYCLES:	Liest die Anzahl der Gerätestarts aus
IDENTIFY:	alle Ausgänge blinken als Lauflicht, LEDs blinken

Wird die DMX Startadresse über RDM gesetzt, dann werden die Schalter auf dem Startadressboard deaktiviert. Um wieder eine Eingabe über die Schalter machen zu können, eine Adresse über 900 einstellen: dann werden die Schalter wieder freigegeben. Danach kann die gewünschte Startadresse gesetzt werden. Eine über Schalter eingestellte Startadresse kann über RDM abgefragt und natürlich jederzeit überschrieben werden.

# SCHALTER-BESTÜCKUNG

Die Karte ist mit 30V Power MOSFET Solid State Relais bestückt, die für eine Maximallast von 6A dimensioniert sind. Bitte beachten Sie die für den Normalbetrieb geltende Leistungsgrenze von **150W pro Kanal**. Die Schaltspannung kann bis zu 30V betragen.

Beim Schalten induktiver Lasten muss sichergestellt werden, daß keine Induktionsspannungen auftreten können, die die zulässigen Spannungswerte überschreiten. Insofern müssen induktive Lasten ggfs. mit Freilaufdioden oder Spannungsbegrenzern versehen werden. **Beschädigungen der Ausgangsschaltstufen durch mangelhafte oder fehlende Schutzschaltungen werden nicht durch die Gerätegarantie abgedeckt.**

## TECHNISCHE DATEN

Abmessungen:	115 mm (B) x 67 mm (H) x 113 mm (T)
Speisung:	230V AC 3W
DMXIN:	1 Unit Load
Relais Out:	typ. 24V DC, typ. 4A max. 30V DC, max. 6A
Schaltzeit (ein):	<10us
Schaltzeit (aus):	<15us
Restspannung:	<20mV bei 0,4A, <50mV bei 4A
BestellNr.:	3308R-HP DC (8-Kanal)

## STÖRUNG

Ist anzunehmen, daß ein gefahrloser Betrieb nicht mehr möglich ist, so ist das Gerät außer Betrieb zu setzen und gegen unbeabsichtigten Betrieb zu sichern. Das trifft zu, wenn:

- das Gerät sichtbare Beschädigungen aufweist;
- das Gerät nicht mehr funktionsfähig ist;
- Teile im Innern des Gerätes lose oder locker sind;
- Verbindungsleitungen sichtbare Schäden aufweisen.

## GEWÄHRLEISTUNG

Die Gewährleistung für dieses Gerät beträgt 2 Jahre. Sie umfaßt die kostenlose Behebung der Mängel, die nachweisbar auf die Verwendung nicht einwandfreien Materials oder Fabrikationsfehler zurückzuführen sind. Der Nachweis ist unter Vorlage des Original Kaufbeleges zu führen.



Die Gewährleistung erlischt:

- bei Veränderungen und Reparaturversuchen am Gerät;
- bei eigenmächtiger Veränderung der Schaltung;
- Schäden durch Eingriffe fremder Personen;
- Schäden durch Nichtbeachtung der Bedienungsanleitung und des Anschlußplanes;
- Anschluß an eine falsche Spannung oder Stromart;
- Fehlbedienung oder Schäden durch fahrlässige Behandlung oder Mißbrauch;
- allgemeine Fremdeinwirkung.

## CE-KONFORMITÄT

Die Baugruppe ist mikroprozessorgesteuert und verwendet Hochfrequenz (8 MHz Quartz).

Die Karte wurde in unserem Labor gemäß EN55022B und IEC65/144 geprüft.

Damit die Eigenschaften der Karte in Bezug auf die CE-Konformität (leitungsgebundene und feldgeführte Störabstrahlung und -immunität) erhalten bleiben, ist es notwendig, die Baugruppe in ein geschlossenes Metallgehäuse einzubauen. Bitte achten Sie darauf, daß zum Anschluß stets ordnungsgemäß abgeschirmte Leitungen (bevorzugt AES-EBU-

Kabel) zur Anwendung kommen und die Schirmung korrekt angeschlossen ist.

**Hinweis:** Die Abschirmung darf nicht mit einem signalführenden Leiter zusammenkommen.



Innerhalb des Gerätes sind KEINE vom Anwender zu bedienenden oder zu wartenden Teile enthalten. Sollte Ihr DMX Relais Decoder3308R-HP DC einmal einen Service benötigen, dann senden Sie das Gerät bitte gut verpackt und frachtfrei an das Werk ein.

## SERVICE

## Umwelthinweis

Hat dieses Gerät das Ende seiner Lebensdauer erreicht, dann darf es nicht über den Hausmüll entsorgt werden. Elektronische Geräte sind dem kommunalen Sammelsystem zuzuführen; geeignete Annahmestelle erfahren Sie bei Ihrem örtlichen Entsorgungsbetrieb. Die Marke SOUNDLIGHT ist dem bundesweiten Recyclingsystem für Elektronikgeräte (WEEE / EAR) angeschlossen und dort registriert (DE58883929).