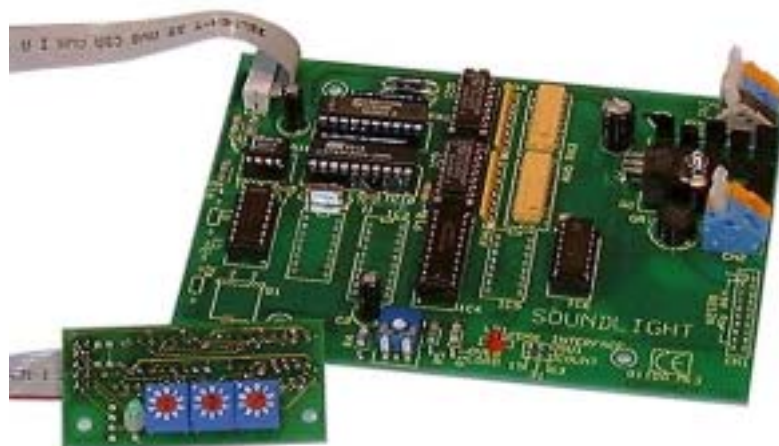


BEDIENUNGSANLEITUNG

DMX Multiplexer 8116A-EP Mk1



(C) SOUNDLIGHT 1996-2002 * ALLE RECHTE VORBEHALTEN * KEINTEIL DIESER ANLEITUNG DARF OHNE SCHRIFTLICHE ZUSTIMMUNG DES HERAUSGEBERS IN IRGEND EINER FORM REPRODUZIERT, VERVIELFÄLTIGT ODER KOMMERZIELL GENUTZT WERDEN. * WIR HALTEN ALLE ANGABEN DIESER ANLEITUNG FÜR VOLLSTÄNDIG UND ZUVERLÄSSIG. FÜR IRRTÜMER UND DRUCKFEHLER KÖNNEN WIR JEDOCH KEINE GEWÄHR ÜBERNEHMEN. VOR INBETRIEBNAHME HAT DER ANWENDER DIE ZWECKMÄSSIGKEIT DES GERÄTES FÜR SEINEN GEPLANTEN EINSATZ ZU PRÜFEN. SOUNDLIGHT SCHLIESST INSBESONDERE JEDE HAFTUNG FÜR SCHÄDEN - SOWOHL AM GERÄT ALS AUCH FOLGESCHÄDEN - AUS, DIE DURCH NICHT EIGNUNG, UNSACHGEMÄSSEN AUFBAU, FALSCH E INBETRIEBNAHME UND ANWENDUNG SOWIE NICHT BEACHTUNG GELTENDER SICHERHEITSVORSCHRIFTEN ENTSTEHEN.

SOUNDLIGHT *The DMX Company* Glashüttenstrasse 11 D-30165 Hannover Tel.: 0511-3730267

Vielen Dank, daß Sie sich für ein SOUNDLIGHT Gerät entschieden haben.

Die SOUNDLIGHT DMX Multiplexerkarte ist eine Einbaukarte, die analoge Eingangssignale in digitale Lichtsteuersignale gemäß der internationalen Norm DMX-512 umwandelt. Der Ausgang entspricht dem Standard nach USITT (United States Institute for Theatre Technology) DMX-512 und ist weltweit genormt. Es können alle Geräte angeschlossen und gesteuert werden, die mit "DMX-512" oder "DMX-512/1990" gekennzeichnet sind.

Die Vorteile des Multiplexer 8116A:

- adressierbar
Die Startadresse des Ausgangssignales ist über BCD-Schalter einstellbar; es können alle 512 DMX-Kanäle belegt werden.
- erweiterte Kanalzahl
Die im Gerät verwendete Encoderkarte unterstützt serienmäßig bis zu 16 analoge Eingänge.
- gepufferter Ausgang
Der DMX-Datenausgang des 8116A ist aktiv gepuffert.
- einfache Speisung
Die Versorgungsspannung kann 10...25V betragen; alle Platinen sind mit integrierten Stabilisatoren ausgestattet. Die Polung der Versorgung spielt keine Rolle, sie wird im Gerät automatisch angepaßt!
- geprüfte Sicherheit
Der Multiplexer 8116A arbeitet ausschließlich mit gefahrloser Niederspannung. Zum Betrieb am Lichtnetz wird ein VDE GS-geprüfter Steckeradapter geliefert, der als Zubehör bezogen werden kann.
- kostengünstig
Der SOUNDLIGHT 8116A DMX Multiplexer eignet sich zur Nachrüstung aller bestehenden analogen Anlagen und ist eine preiswerte Einbaukarte.

ANSCHLÜSSE

Die Karte verfügt über folgende Anschlußleisten:

CN2 SPEISUNG

2-polige Schraubklemmleiste

1 8...15V AC oder +10...25V DC / 0V

2 8...15V AC oder +10...25V DC / 0V

Die Polung der beiden Anschlüsse ist beliebig. Bei Speisung mit Gleichspannung ist die Masse mit Pin 3, CN1 zu verbinden. Es braucht dann nur einer der Eingangspins benutzt zu werden.

CN3 DMX OUT

3-polige Schraubklemmleiste

1 Masse, Schirm

2 DMX -

3 DMX +

CN1	ANALOG IN	20-polige Pfostenleiste
		1 +5V= OUT
		2 DC unstab. OUT
		3 Masse, 0V, GND
		4 -nicht benutzen-
		5 Eingang 1
		6 Eingang 2
		7 Eingang 3
		8 Eingang 4
		9 Eingang 5
		10 Eingang 6
		11 Eingang 7
		12 Eingang 8
		13 Eingang 9
		14 Eingang 10
		15 Eingang 11
		16 Eingang 12
		17 Eingang 13
		18 Eingang 14
		19 Eingang 15
		20 Eingang 16

SIGNALANZEIGEN

Die Anzeige-LED LD1 auf der Karte leuchtet bei Übersteuerung.

AUSPACKEN

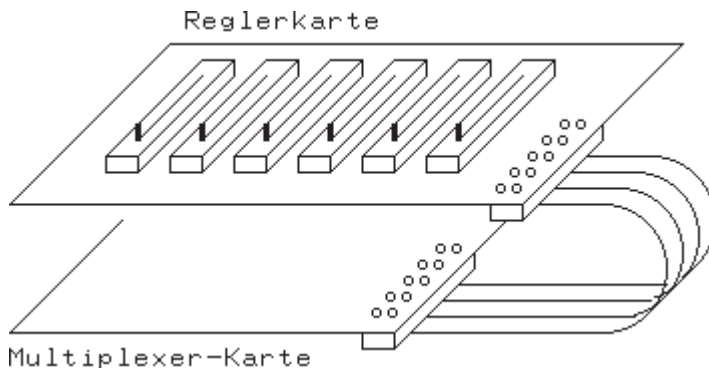
Ihre DMX Multiplexerkarte 8116A hat unser Werk in einwandfreiem Zustand verlassen. Bitte packen Sie die einzelnen Teile der Lieferung vorsichtig aus. Folgende Teile sollten Sie vorfinden:

- * die Karte 8116A
- * diese Anleitung

Bitte prüfen Sie alle Teile auf Vollständigkeit und Unversehrtheit. Bei Beschädigung beachten Sie bitte den Abschnitt STÖRUNG (siehe unten); bei einem Transportschaden verständigen Sie das Beförderungsunternehmen und veranlassen Sie eine Schadensaufnahme. Bitte beachten Sie dazu die einzuhaltenden Fristen! Ohne schriftliche Schadensaufnahme ist eine Ersatzleistung nicht möglich.

INBETRIEBNAHME

Mit dem Anschluß der Versorgungsspannung an die Klemme CN2 ist die Karte betriebsbereit und arbeitet. Als Erweiterung für die DMX Multiplexerkarte steht Ihnen die Reglerkarte 8106A zur Verfügung, die mit Schieberegler bestückt ist und direkt an die Multiplexerkarte gekoppelt werden kann.



KANALCODIERUNG

Da die Kanalwert in Form digitaler Datenwörter ausgegeben werden, muß eine Codierungs-zuordnung definiert werden. Diese Zuordnung wird durch das DMX-Protokoll getroffen. Danach beginnt eine Übertragung immer mit Kanal 1, die Karte sendet somit stets Werte für die DMX-Kanäle 1...16. (Für Techniker: Effektiv ist die ausgegebene Sendestringlänge 512 Kanäle, die Kanäle 17...512 werden jedoch als 0 ausgegeben). Die Pegelzuordnung ist ebenfalls durch das DMX-Protokoll bestimmt: ein Wert von 0% entspricht den Digitalwort "0" (= 0 dez, 0 hex), ein Wert von 100% dem Digitalwort FF (255 dez, FF hex). Die Übertragung erfolgt seriell gemäß der Schnittstellendefinition RS-485 (EIA/TIA-485) mit einer Baudrate von 250 kB, 8 Datenbits, keine Parität, 2 Stoppbits.

Eine vollständige Dokumentation des USITT DMX-512 Standards kann gegen Schutzgebühr bezogen werden von: USITT, United States Institute for Theatre Technology, Inc., 10 West 19th Street, Suite 5A, New York, N.Y. 10011-4206

SCHALTEREINSTELLUNG

Über drei abgesetzt montierbare Dezimalcodierschalter kann die Startadresse eingestellt werden. Die Startadresse bestimmt denjenigen Kanal, bei dem die Analogwertausgabe beginnt. Ab der Startadresse werden 16 Kanäle belegt; alle davor übertragenen Daten werden als NULL und alle danach übertragenen Daten ebenfalls als NULL gesendet.

Sonderstellungen:

000	Alle Ausgänge werden -unabhängig von anliegenden Eingangssignalen- als NULL gesendet
997	Testroutine: alle Kanäle Blinklicht
998	Testroutine: alle Kanäle Rampe
999	Testroutine: alle Kanäle Lauflicht

TECHNISCHE DATEN

Abmessungen:	185 mm x 140 mm x 55 mm
Gewicht:	ca. 76 g
Speisung:	10...25V DC ca. 65 mA (Leerlauf)
DMX OUT:	>20 Unit Load, buffered
BestellNr.:	8116A-EP

STÖRUNG

Ist anzunehmen, daß ein gefahrloser Betrieb nicht mehr möglich ist, so ist das Gerät außer Betrieb zu setzen und gegen unbeabsichtigten Betrieb zu sichern. Das trifft zu, wenn:

- das Gerät sichtbare Beschädigungen aufweist;
- das Gerät nicht mehr funktionsfähig ist;
- Teile im Innern des Gerätes lose oder locker sind;
- Verbindungsleitungen sichtbare Schäden aufweisen.

GEWÄHRLEISTUNG

Die Gewährleistung für dieses Gerät beträgt 1 Jahr. Sie umfaßt die kostenlose Behebung der Mängel, die nachweisbar auf die Verwendung nicht einwandfreien Materials oder Fabrikationsfehler zurückzuführen sind.

Die Gewährleistung erlischt:

- bei Veränderungen und Reparaturversuchen am Gerät;
- bei eigenmächtiger Veränderung der Schaltung;
- Schäden durch Eingriffe fremder Personen;
- Schäden durch Nichtbeachtung der Bedienungsanleitung und des Anschlußplanes;
- Anschluß an eine falsche Spannung oder Stromart;
- Fehlbedienung oder Schäden durch fahrlässige Behandlung oder Mißbrauch.

CE-KONFORMITÄT

Die Baugruppe ist mikroprozessorgesteuert und verwendet Hochfrequenz (16 MHz Quartz). Die Karte wurde in unserem Labor gemäß EN55022B und IEC65/144 geprüft.

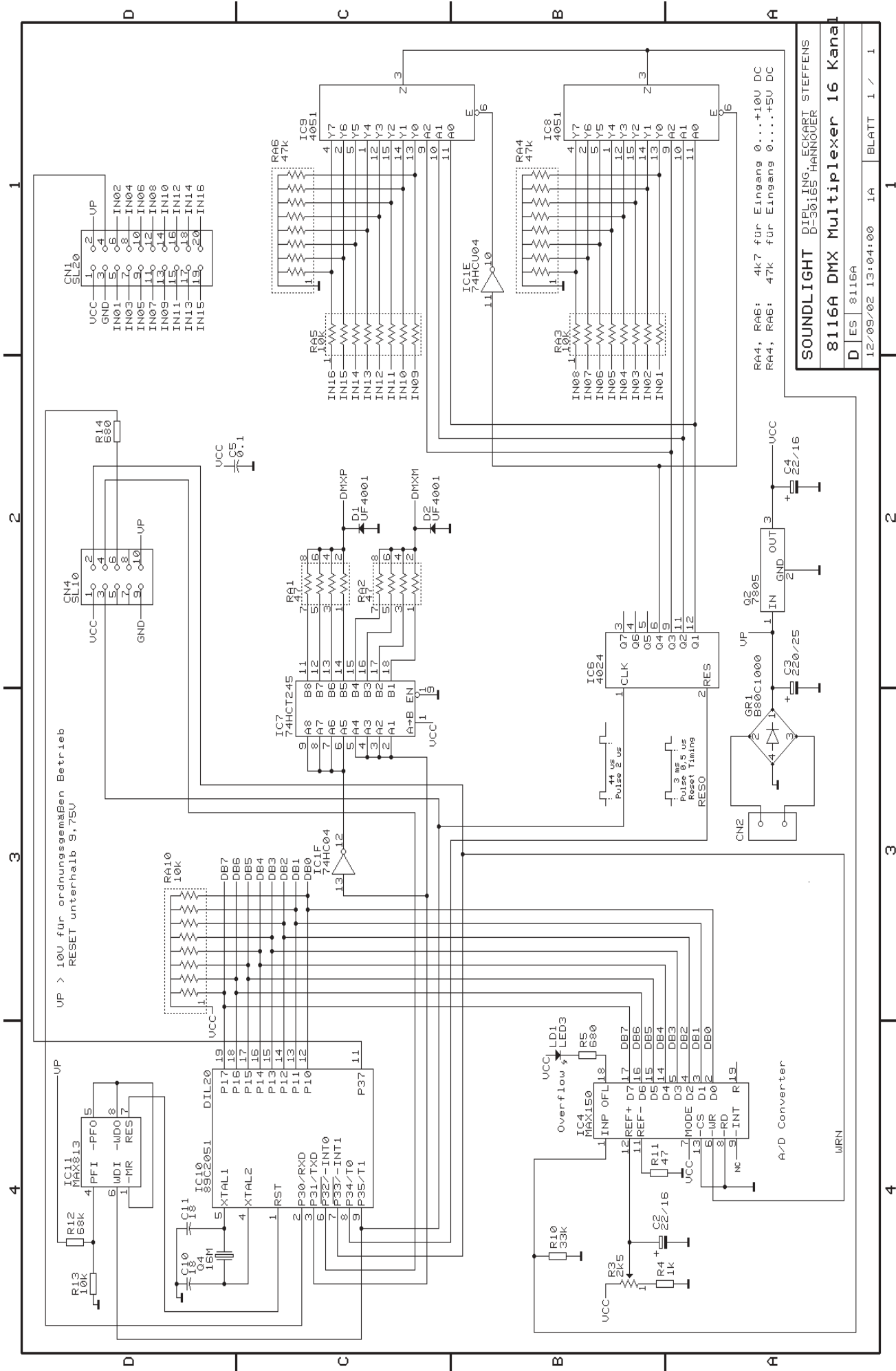


Damit die Eigenschaften der Karte in Bezug auf die CE-Konformität (leitungsgebundene und feldgeführte Störabstrahlung) erhalten bleiben, ist es notwendig, die Baugruppe in ein geschlossenes Metallgehäuse einzubauen. Bitte achten Sie darauf, daß zum Anschluß stets ordnungsgemäß abgeschirmte Leitungen (bevorzugt AES-EBU-Kabel) zur Anwendung kommen und die Schirmung korrekt angeschlossen ist.

Hinweis: Die Abschirmung darf nicht mit einem signalführenden Leiter zusammenkommen.

SERVICE

Innerhalb des Gerätes sind KEINE vom Anwender zu bedienenden oder zu wartenden Teile enthalten. Sollte Ihr 3002R einmal einen Service benötigen, dann senden Sie das Gerät bitte gut verpackt frachtfrei an das Werk ein.

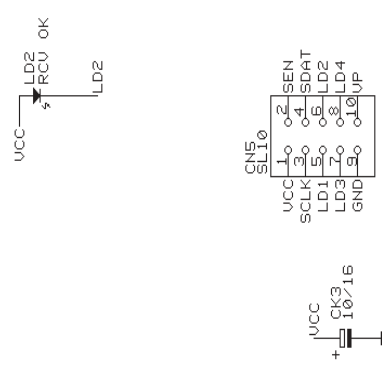
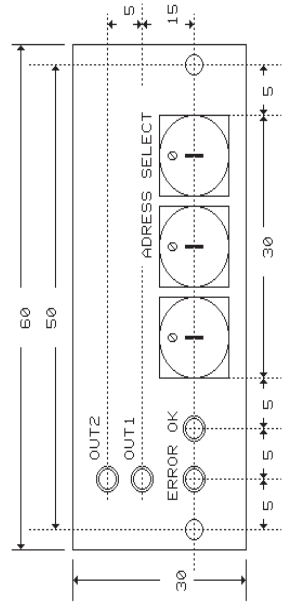
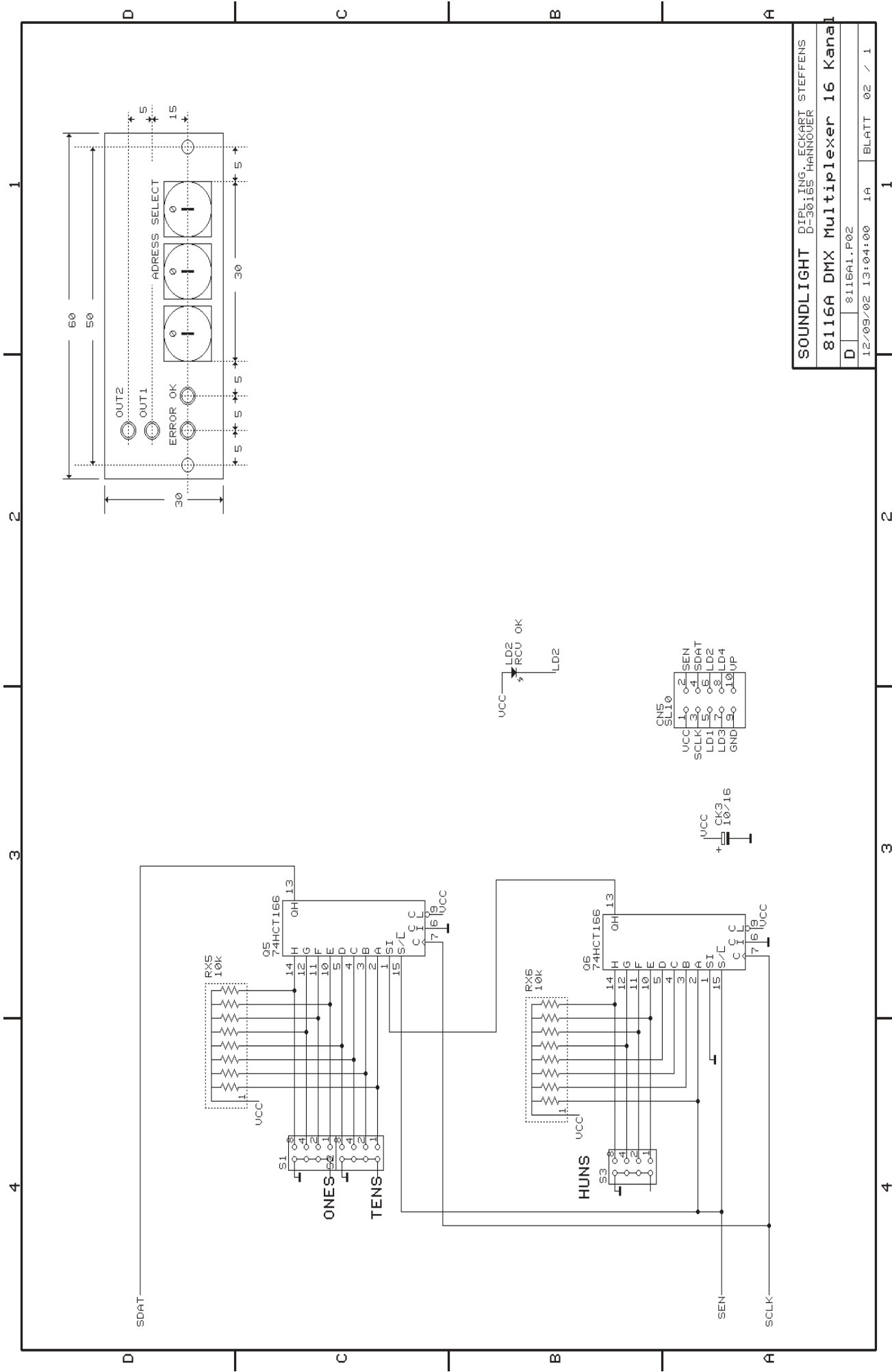


UP > 10V für ordnungsgemäßen Betrieb
RESET unterhalb 9.75V

RA4, RA6: 4k7 für Eingang 0...+10V DC
RA4, RA6: 47k für Eingang 0...+5V DC

SOUNDLIGHT DIPL. ING. ECKHART STEFFENS
8116A DMX Multiplexer 16 Kanal

D	ES	8116A	12/09/02	13:04:00	1A	BLATT	1 / 1
---	----	-------	----------	----------	----	-------	-------



SOUNDLIGHT		DIP L. ING. ECKHART STEFFENS	
		D-30165 HANNOVER	
8116A DMX Multiplexer 16 Kanal			
D	8116A1.P02	1A	BLATT 02 / 1